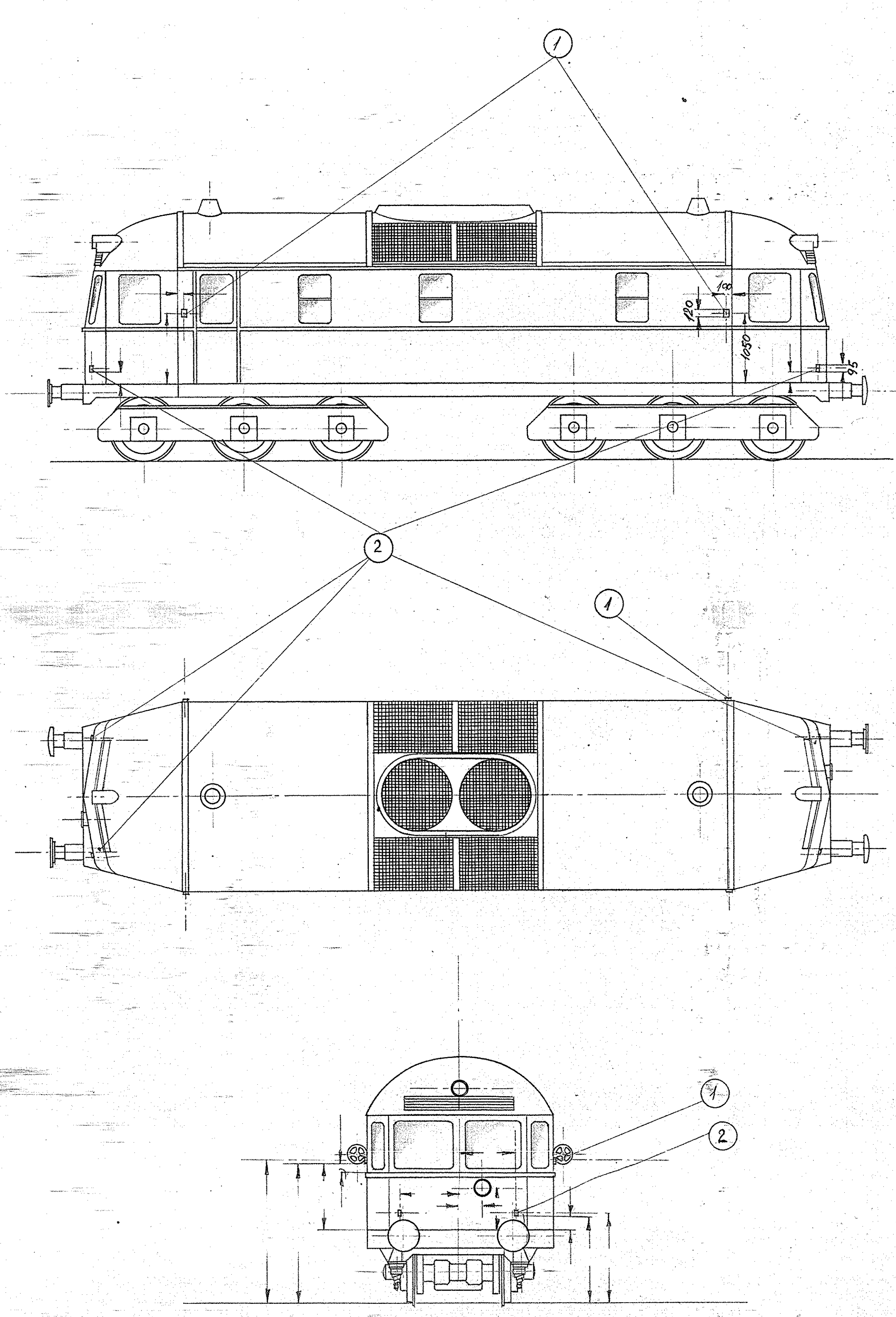
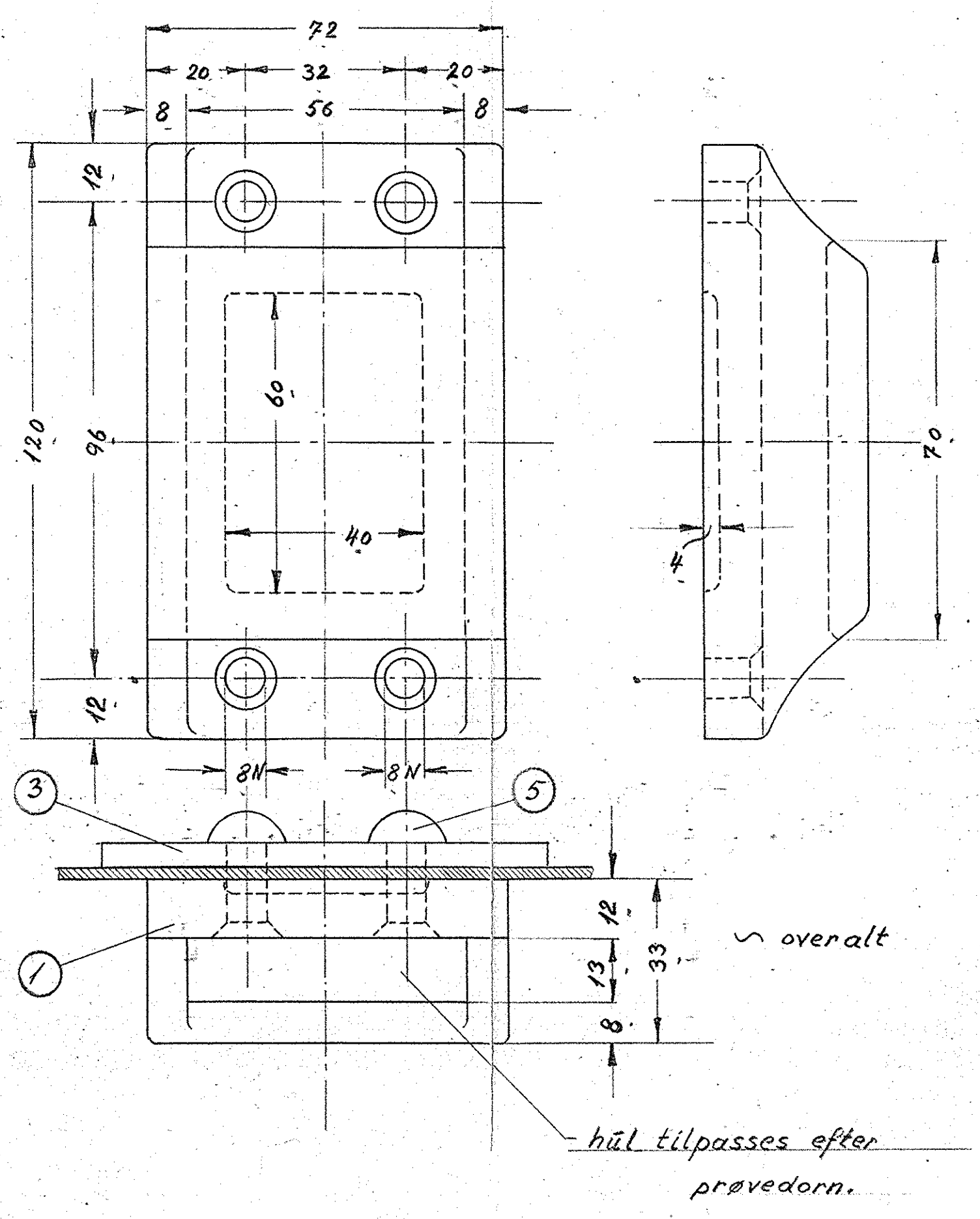


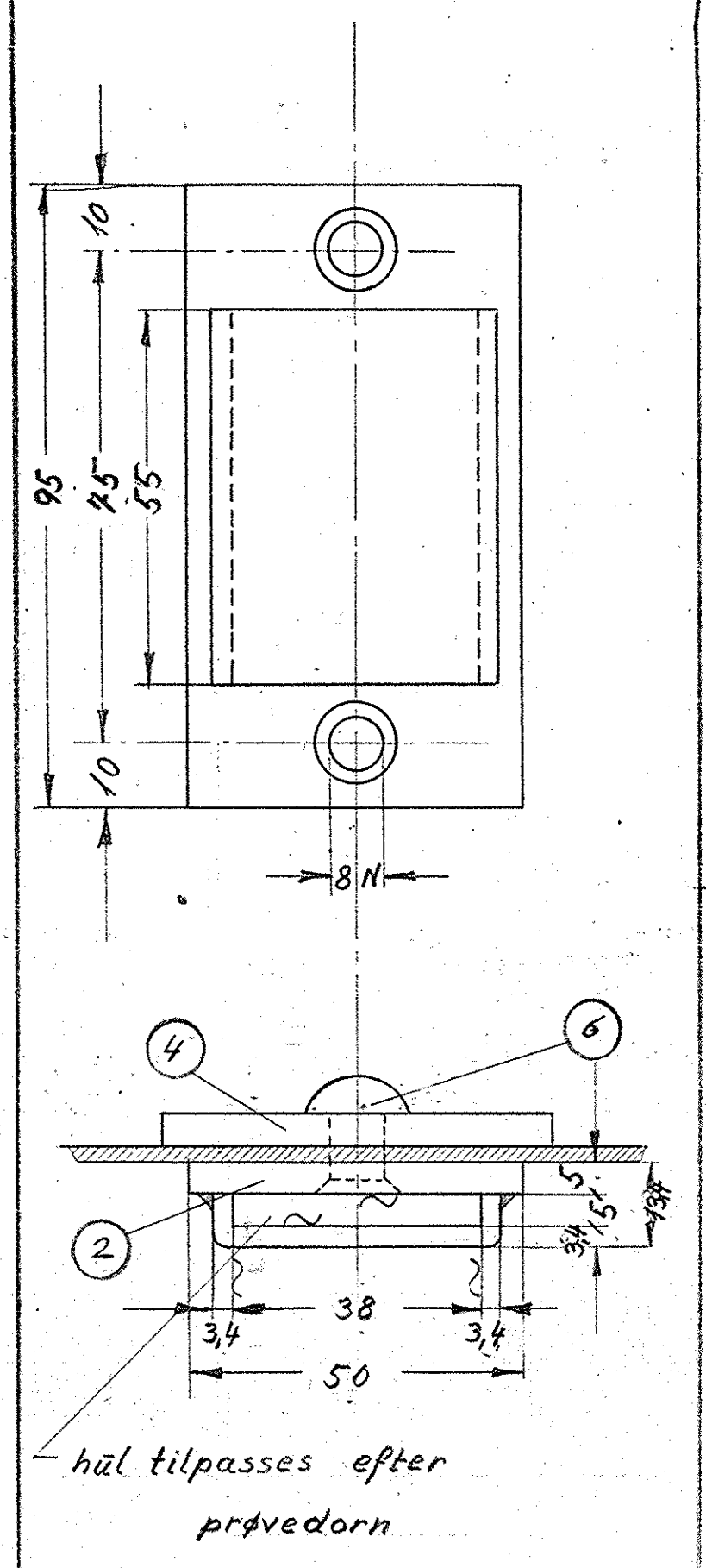
77
56



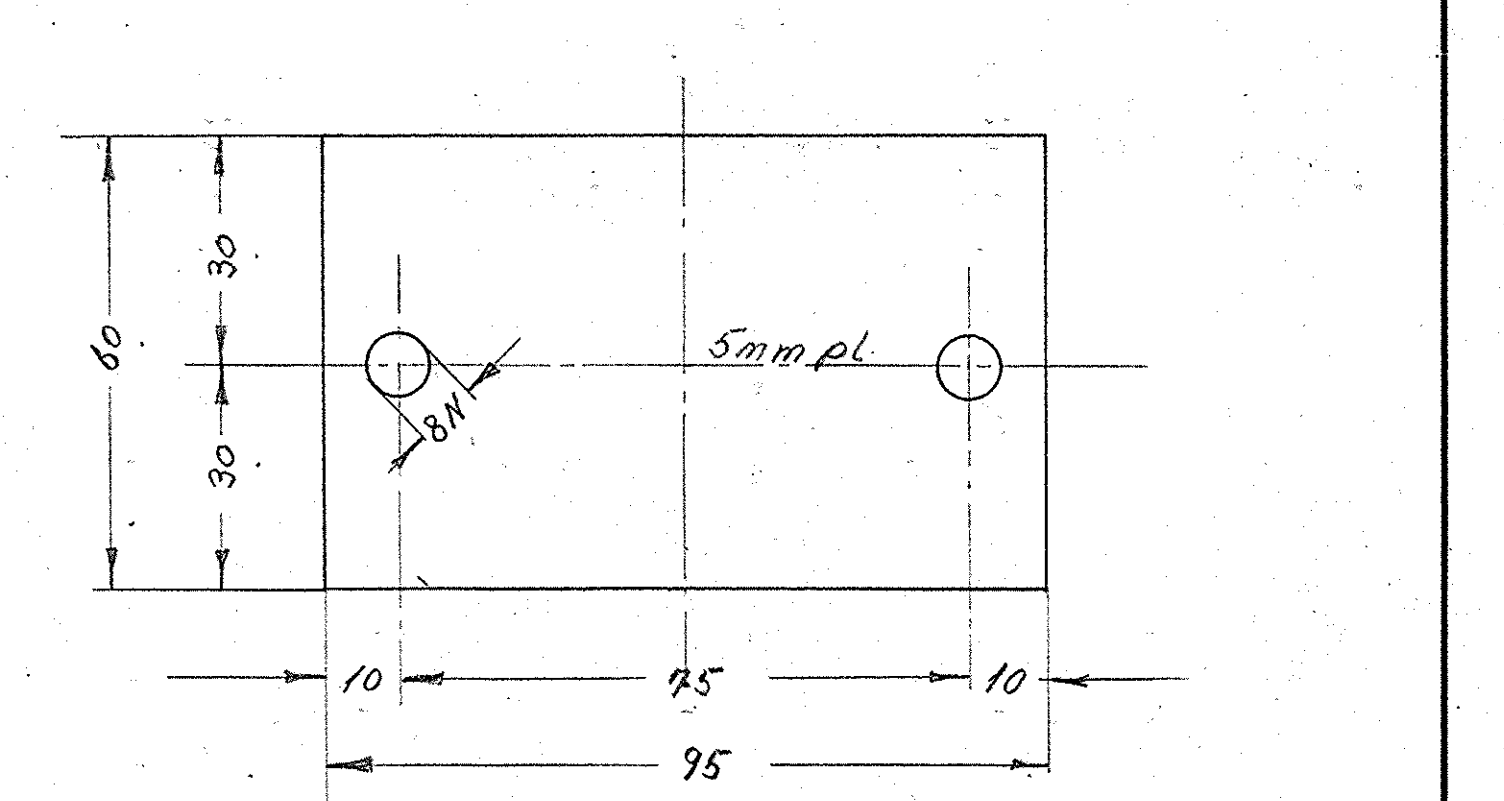
Placering se tegn. 301L-24.090 a



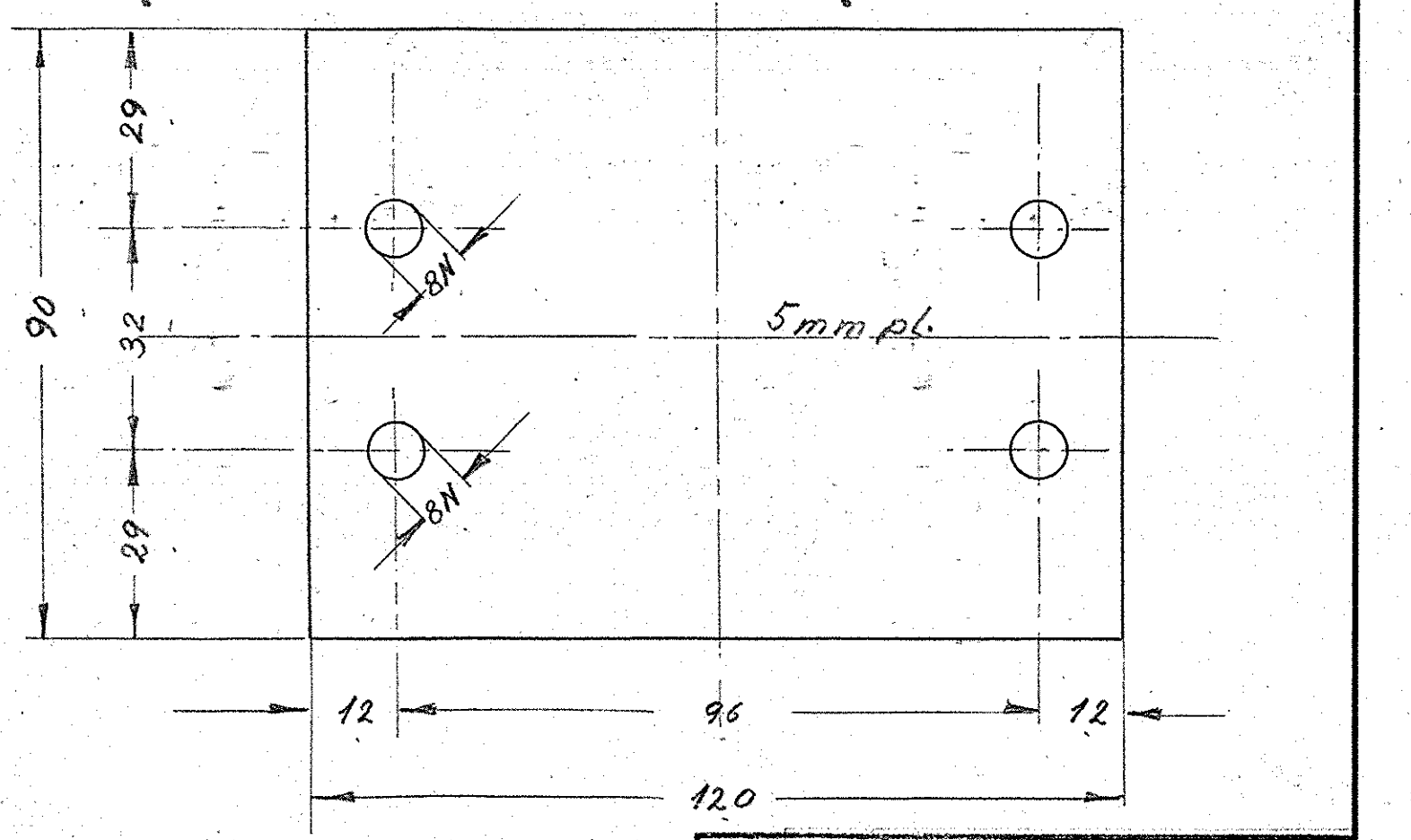
Betegnelse holder			
Ant. lakt.	Pos.	Mat.	støbejern
Ordr.	Stkl.	Tegn.	9552 301L-24.190



Betegnelse holder			
Ant. lakt.	Pos.	Mat.	st. 37
Ordr.	Stkl.	Tegn.	9552 301L-24.190



Betegnelse plade			
Ant. lakt.	Pos.	Mat.	st. 37
Ordr.	Stkl.	Tegn.	9552 301L-24.190



Betegnelse plade			
Ant. lakt.	Pos.	Mat.	st. 37
Ordr.	Stkl.	Tegn.	9552 301L-24.190

anlægsfladerne månes for samling

8	nitte	8 ϕ x 18	6	st. 34	magasin		
16	nitte	8 ϕ x 26	5	st. 34	magasin		
4	plade	60 x 5 x 95	4	st. 37	flj. 60 x 5 x 800		
4	plade	90 x 5 x 120	3	st. 37	flj. 90 x 5 x 1000		
6	holder		2	st. 37	flj. 50 x 5 x 800		
4	holder		1	støbej.	1 W. 23.93		
Stk.	Betegnelse		Pos.	Materiale kvalitet	Model nr. eller materiale størrelse	is færdig Vægt/stk.	
Tegn.	CWR	Rev.	Z.P. 1/352	Alt.	ZZ		
Kalk.		Norm.		Dato	4-3-52	Målestok: 1:1, 1:50	
Dato		Revisi		Indeks			
1/2-38	Stykantal ændret i alle pos.						
					FRICHS		
Anvendelse					Stykliste nr.		
Diesel-el.750. hk. loko.					9552		
Tegningens benævnelse					Tegningens nummer		
Signalholdere.					301L-24.190		
					Indeks: 0		